

珈琲問屋 船橋店

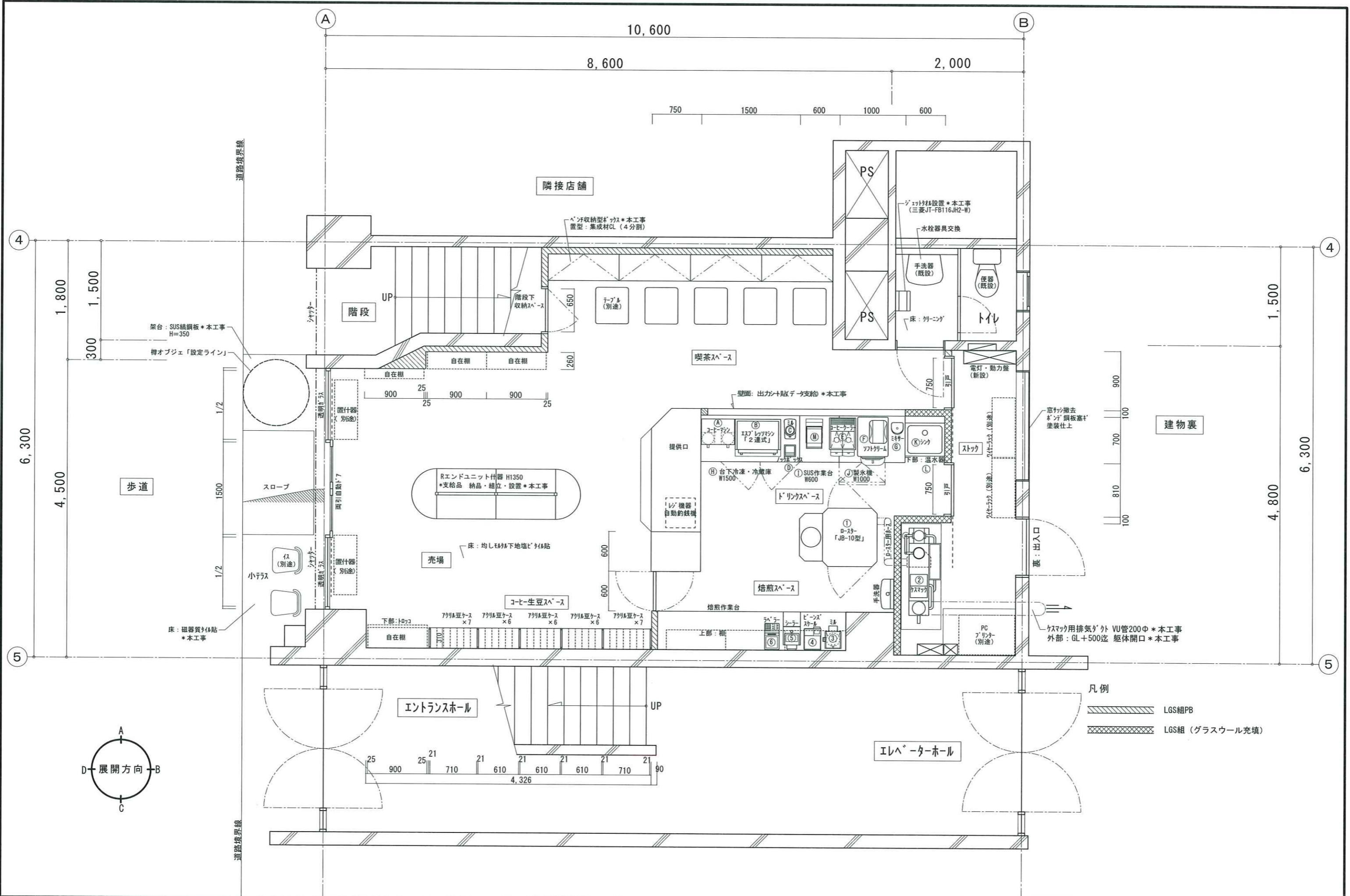
新装工事

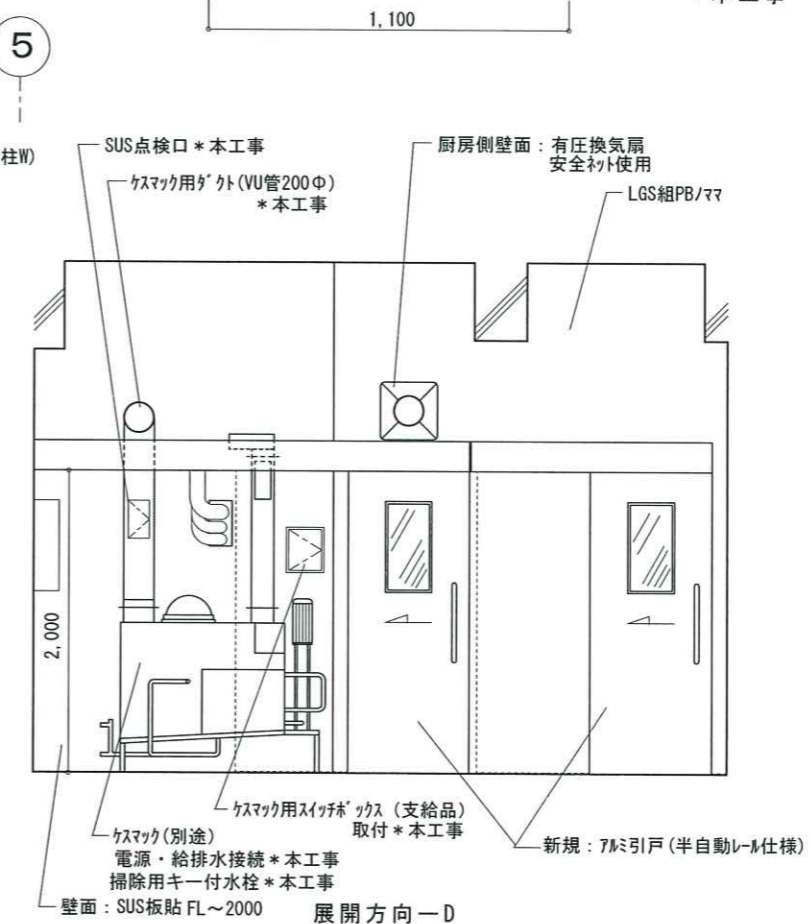
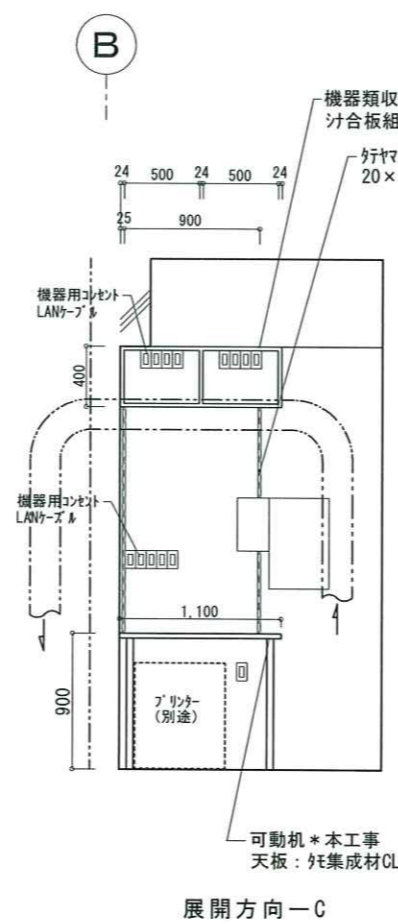
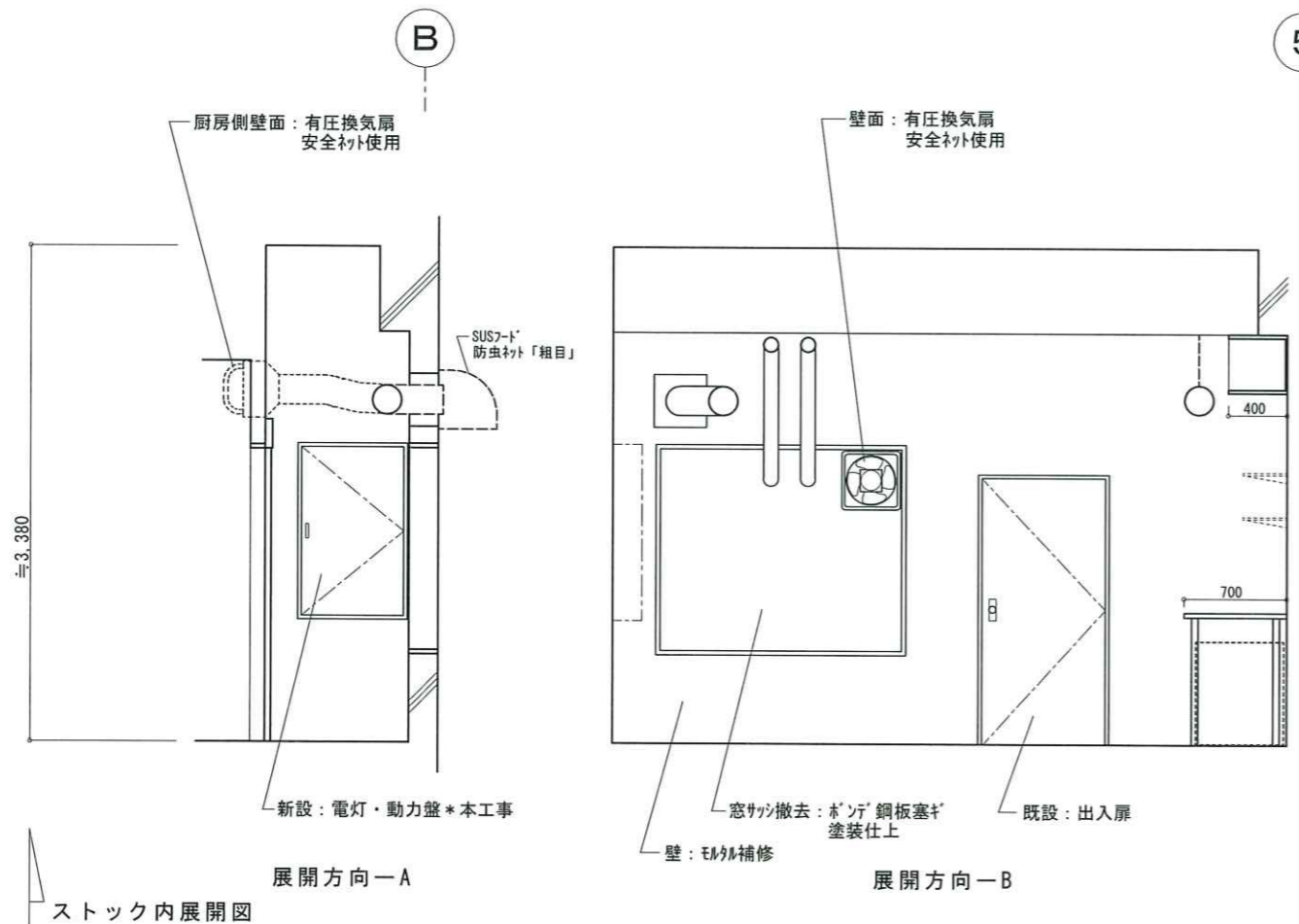
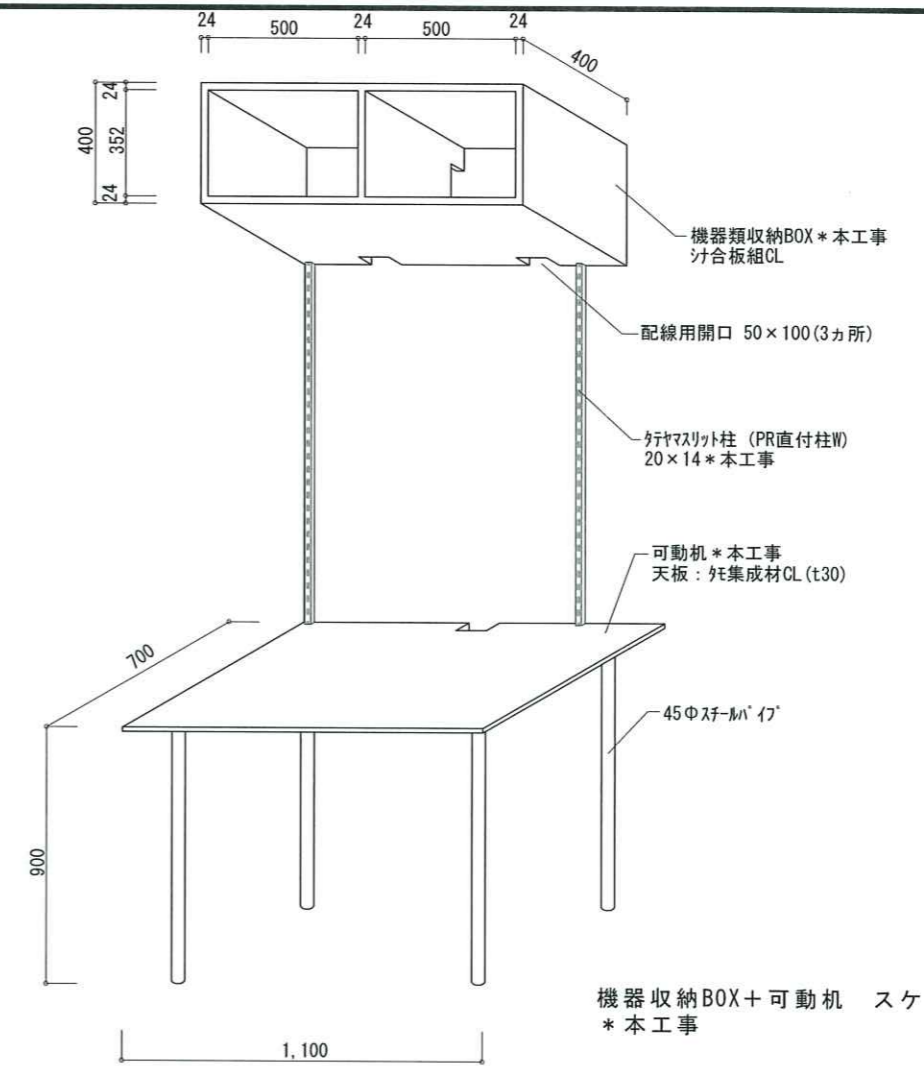
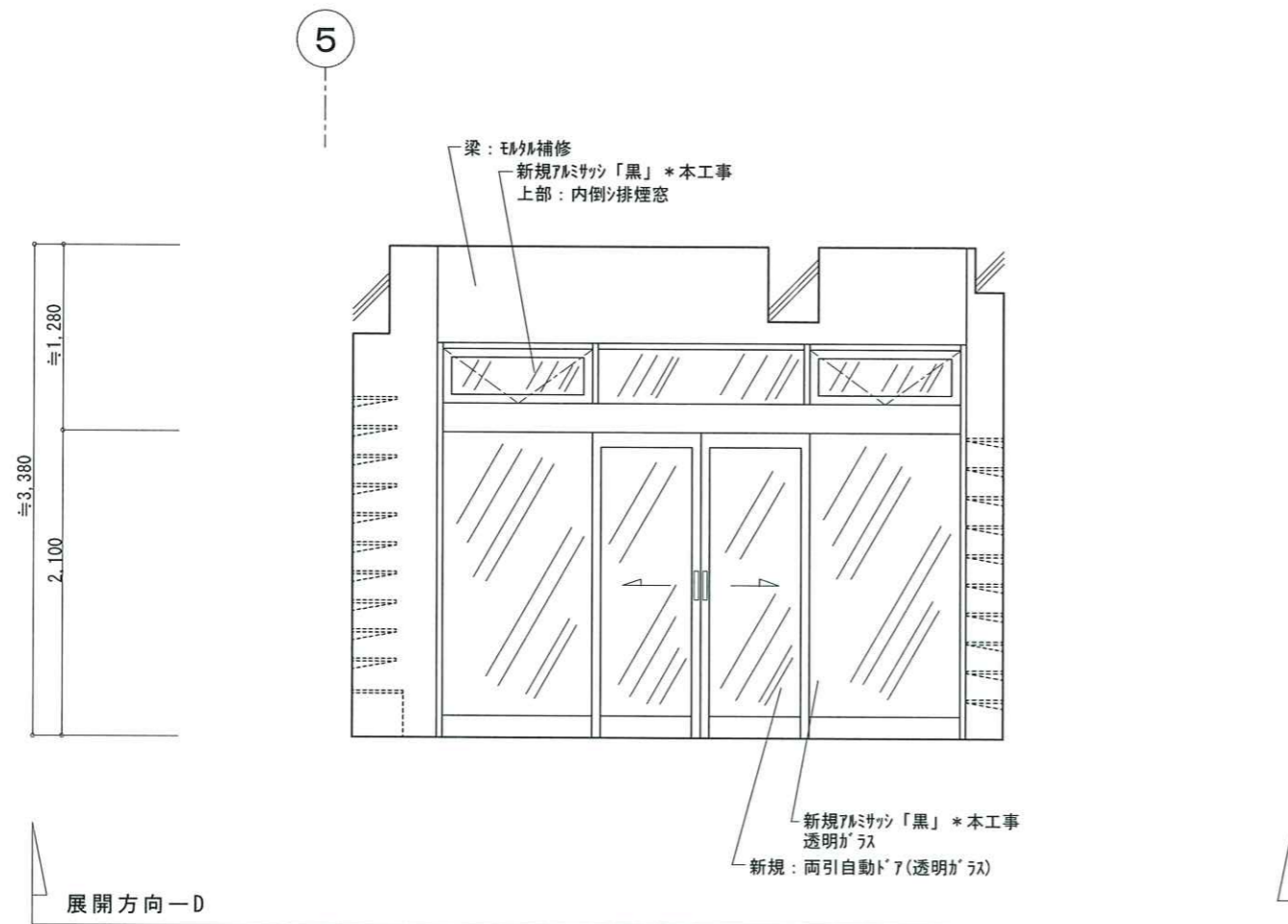
見積設計図書

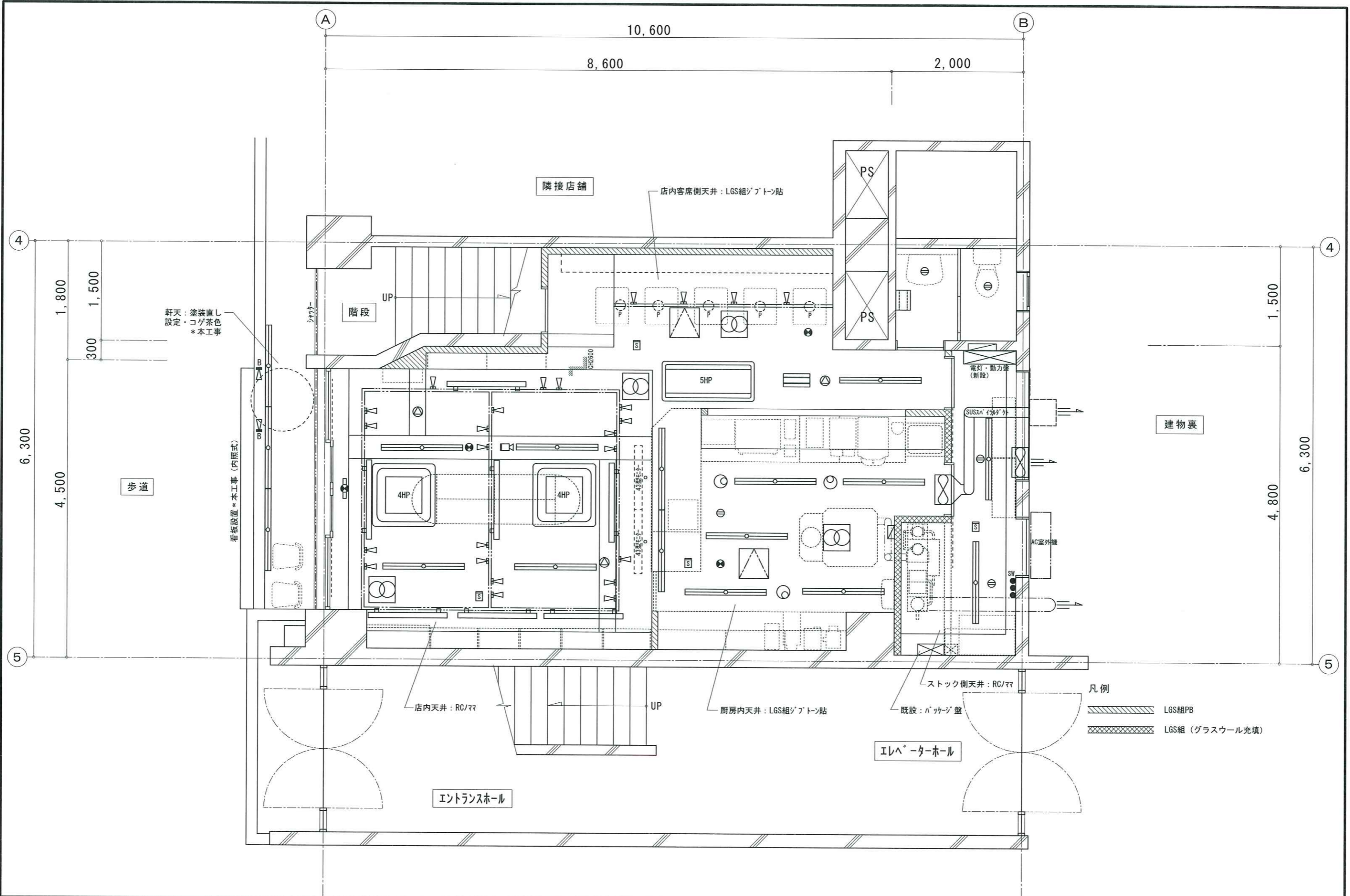
仕上表

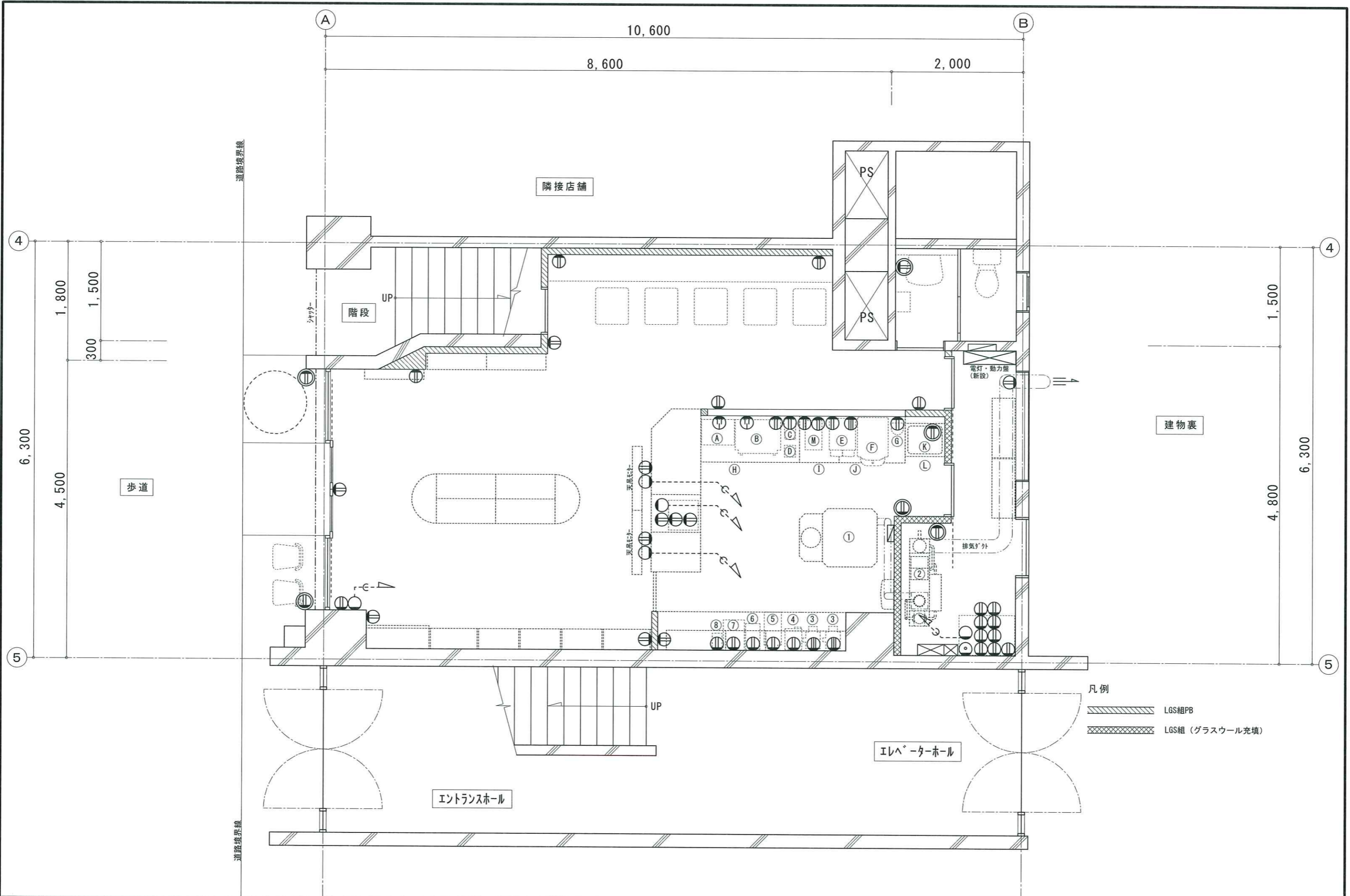
	天井	壁・腰	床	備考
外部	軒天：塗装直し＊本工事（茶系色） 設定：日塗工 B19-30B	新規：アルミサッシ＋自動ドア「黒」透明ガラス	新設：床形状変更 1Fレベル仕様・磁器質タイル貼 t9.7 設定：ニッタイ：ウッドアヴェニュー(900×150) 外床タイプ (WAV-915G-50・55設定) 見切金物：SUS・HL 出入口部分スロープ：磁器質タイル貼 設定：INAX ピアッツアOXシリーズ	樽オブジェ（別途） 架台：SUS縞鋼板＊本工事 裏側扉鍵交換＊本工事
売場	RC（躯体）のまま使用 客席側新規天井：LGS組ソフトン貼 t 9.5×455×910 ＊本工事 廻り縁：塩ビ製	4通り側壁面：LGS組12.5PB下地クロス貼 ＊本工事 設定（東リ：WVP-4560） ソフト巾木(H=75) 5通り側壁面：モルタル補修クリア塗装仕上 ＊本工事 厨房ローカ側壁面：ホリ板下地出力シート貼（テープ支給）	配管新設・均しモルタル下地塩ビタイル貼 ＊本工事 設定（東リ：ロイヤルカット・ハリネーション） PWT-3287	2Fエント仕器（別途） 納品・組立・設置＊本工事 壁面タテマスリット柱（本工事）PR直付柱20×14 ホワイト 粉末消火器（10型）×1本＊本工事 イス＋テーブル（別途） へん取収納ボックス＊本工事 腰壁化粧板：7カ JC-683K
厨房+焙煎スペース	新規天井：LGS組ソフトン貼 t 9.5×455×910 ＊本工事 廻り縁：塩ビ製	新規壁：LGS組12.5PB下地クロス貼 ＊本工事 厨房部分壁：SUS・HL板貼＊見切金物SUS ロスター側壁：LGS組穴あきボード下地（グラスウール充填） ＊本工事 アルミウム吸音板貼（カルム材 t2 600×600） エンターテインメント販売株式会社	配管新設・均しモルタル下地塩ビタイル貼 ＊本工事 設定（東リ：ロイヤルカット・ハリネーション） PWT-3287	へん取収納ボックス（TOTO:YKT300MN）2台＊本工事 シンク用混合水栓（TOTO:TKS0530JA）＊本工事 吊戸棚：化粧板（7カ：JC-683K設定） 作業台天板・コーリアン（シエラ シリーズ） 壁面タテマスリット柱（本工事）PR直付柱20×14 ホワイト
ストック	RC（躯体）のまま使用	新規壁：LGS組PBのまま ケスマック廻り：SUS・HL板貼	均しモルタル下地塩ビタイル貼 ＊本工事 設定（東リ：ロイヤルカット・ハリネーション） PWT-3287	壁面タテマスリット柱（本工事）PR直付柱20×14 ホワイト
トイレ	既設使用：塗装直し	既設使用：クリーニング＊本工事	既設使用：クリーニング＊本工事	ゾエトタイル（三菱JT-FB116JH2-W）1台＊本工事

* 本工事見積ニ含む（消防申請・保健所対応・分電盤新設工事・屋外広告物申請）









07	珈琲問屋 船橋店 新装工事	コンセント図 (機器容量・別紙参照)	S = 1 : 50	店舗統括
----	---------------	--------------------	------------	------

8 船橋店 焙煎機器一覧表+厨房機器一覧表														
NO	名称	寸法			電気(VA)			給排水			備考	メーカー	型番	設置場所
		W	D	H	1Φ100V	1Φ200V	3Φ200V	給水	給湯	排水				
1	ケスマック	1600	600	2280			3000	○		○	スイッチBOX取付(支給品:直結)掃除用キー付水栓*本工事	リッケン	水流式環境浄化装置(K-3特殊型)	焙煎スペース
2	ジェットロースター	880	1180	2000			17300				動力手元開閉器*本工事	荒川製作所	JETROAST JB-10型	焙煎スペース
3	KFA1403ミル	290	350	635			2000				要キャップ(引掛タイプ)*本工事	ワタル	ティッティ KFA1403	焙煎スペース
3	KFA1403ミル	290	350	635			2000				要キャップ(引掛タイプ)*本工事	ワタル	ティッティ KFA1403	焙煎スペース
4	ビーンズスケール	257	343	85	170							協立商会	DS-450	焙煎スペース
5	オートシーラー	280	595	350	1450							協立商会	FUJIIMPULSE FA-200-10W形	焙煎スペース
6	ラベラー	230	560	525	185							東芝テック	GP-2000α	焙煎スペース
7	真空包装機(卓上型)	320	456	576	1600									
8	缶巻機	145	248	460	150									
A	コーヒーマシン	483	380	760			3200	○				マグナ	フエコ CBS-2032 e(設定)	ドリンクスペース
B	エスプレッソマシン(2連)	690	560	525			3600	○		○		ラッキーコーヒーマシン	ラ・マルゾッコ・LINEA-2	ドリンクスペース
C	エスプレッソミル	180	300	490	680							ラッキーコーヒーマシン	BONMAC BM-570	ドリンクスペース
D	ノックボックス	150	137	108.5							置型	ラッキーコーヒーマシン	EDOノックボックス	ドリンクスペース
E	コーヒークーラー	400	580	650	310							ホシザキ	DIC-10A-P	ドリンクスペース
F	ソフトクリームフリーザー	465	730	830			1800	○				守山乳業(設定)*リース品	Panasonic/SSF-M162PN	ドリンクスペース
G	ドリンクミキサー	178	175	520	300							マグナ	ハミルトンピーチHMD200	ドリンクスペース
H	台下冷凍・冷蔵庫(天板有)	1500	600	800	328							ホシザキ	RFT-150MNCJ	ドリンクスペース
I	SUS作業台	600	700	800								ホシザキ	バックガード無・スノコ有	ドリンクスペース
J	製氷機(天板有)	1000	600	800	530			○		○		ホシザキ	IM-95TP	ドリンクスペース
K	1槽シンク	600	600	800				○	○	○	混合水栓*本工事 TOTO:TKS0530JA	ホシザキ	バックガード付	ドリンクスペース
L	小型電気温水器 浄水器(1槽シンク用)	370	424	400	1100			○	○	○	防水コンセント	ホシザキ	イトミック ESN25RN111A	ドリンクスペース
M	型焼器	255	445	175	750							クリンスイ		ドリンクスペース
	レジ	295	272	318	38						*設定	東芝テック		レジカウンター
	自動釣銭機	482	665	168							*設定	東芝テック		レジカウンター
	パソコン										*設定	DELL		ストック
	プリンター	500	538	629	1030						*設定	A3カラープリンター	Docu Print C3350	ストック
	ファックス	410	374	180	19						*設定	カラーインクジェット複合機	ブラザー MFC-J870N	ストック
	有線放送機器										*設定	USEN		ストック
	デジタルサイネージ ハンディ										*設定	工人舎デザイン	43SAH(モニター)	カウンター上部
	アクセスポイント										*設定	アイル		売場天井
	防犯カメラ										*設定	アイル		売場天井
												USEN		売場天井
	計				8640		6800	26100						

凡例
照明器具一覧表

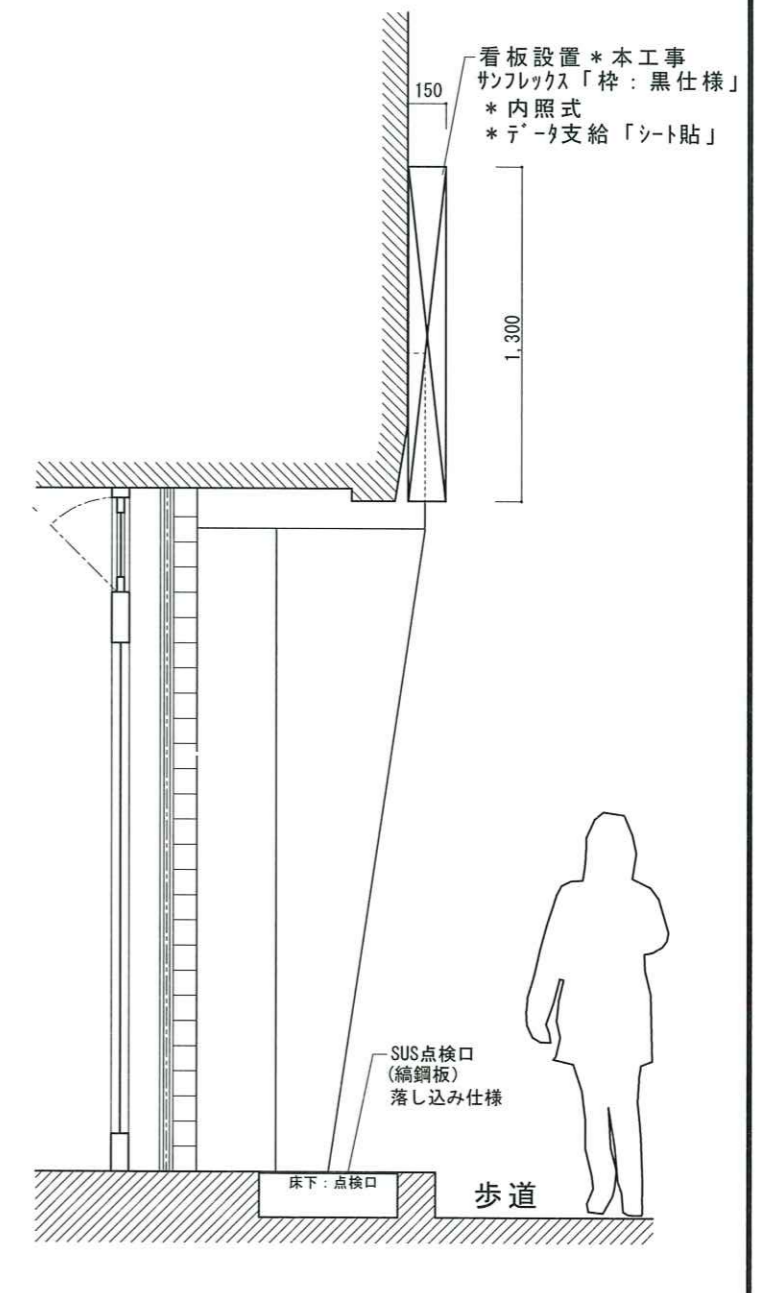
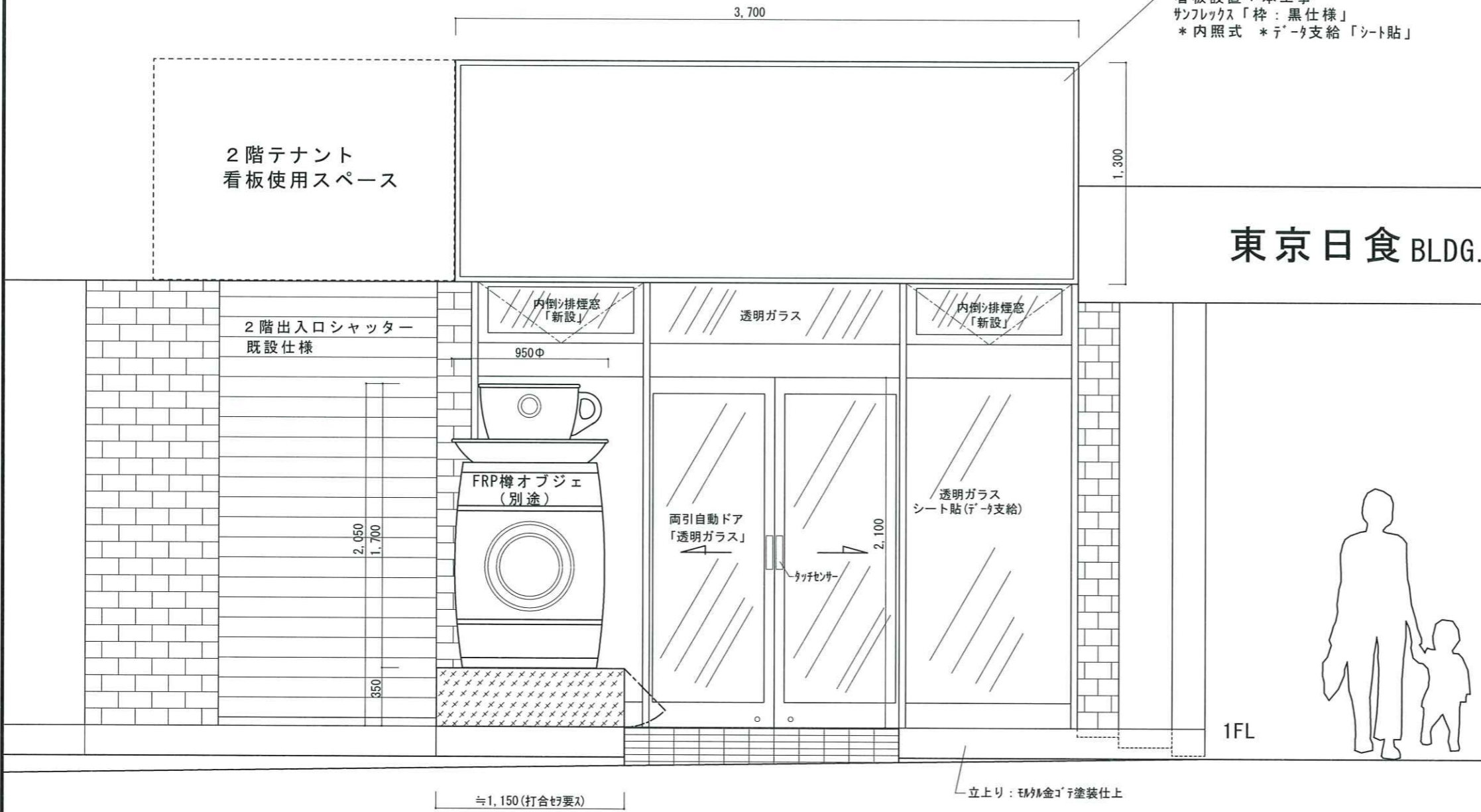
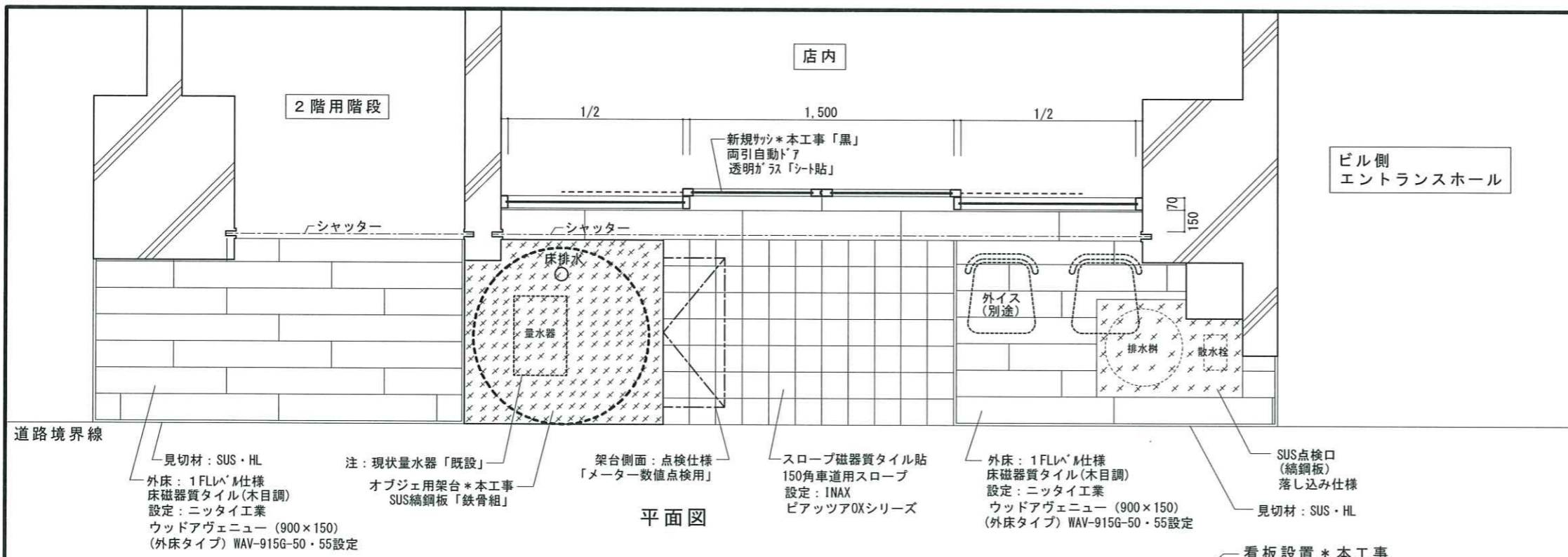
記号	名称	品番	備考	VA	数	VA
⊖	人感センサー	DAIKO DP-34499E	又は同等品		5	
	へーライト	Panasonic XLW422AENZ-K	(防雨・防湿型) LED 電球色	16.3	17	277.1
	ダクトレール	直付タイプ(黒)	天吊仕様 天付仕様 3.3m×4 4m×2			
⊙P	ペンダント	DAIKO DPN-41515Y	LED5.9W	5.9	5	29.5
	スポットライト	DAIKO LZS-92542AB	LED 14W(電球色3000K)	14	25	350
	ダクト用へーライト	DAIKO LZB-90789WWE	LED56W	56	7	392
	外部スポットライト	DAIKO DOL-4017YB	LED 15W(電球色2700K)	15	2	30
●SW	スイッチ	ハロッドランプスイッチ	(テプラ表示仕様)			
△	有線スピーカー	*別途工事			3	
□S	感知器	消防協議ニ依ル			4	
	防犯カメラ	防犯カメラ設置*別途工事 空配管+LANケーブル(本工事)			1	
□	アクセスイント	無線LANアクセスイント 器具(支給品)・取付+LANケーブル*本工事			1	
	誘導灯	高輝度タイプ			1	
●	非常灯	LED	天井埋込型×2 天井直付型×1		3	

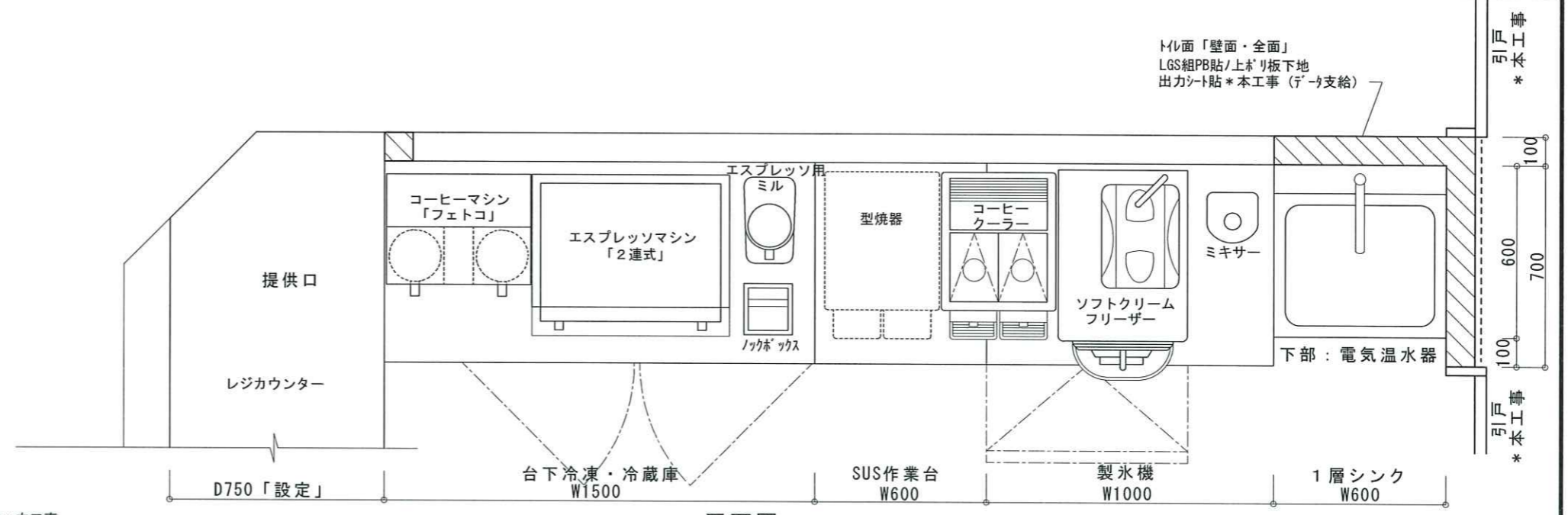
*サイン照明: LEDモジュール *外部照明はタイマーを要す *外部コンセントはスイッチを要す
*スイッチ: テプラ表示仕様

コンセント他+設備機器

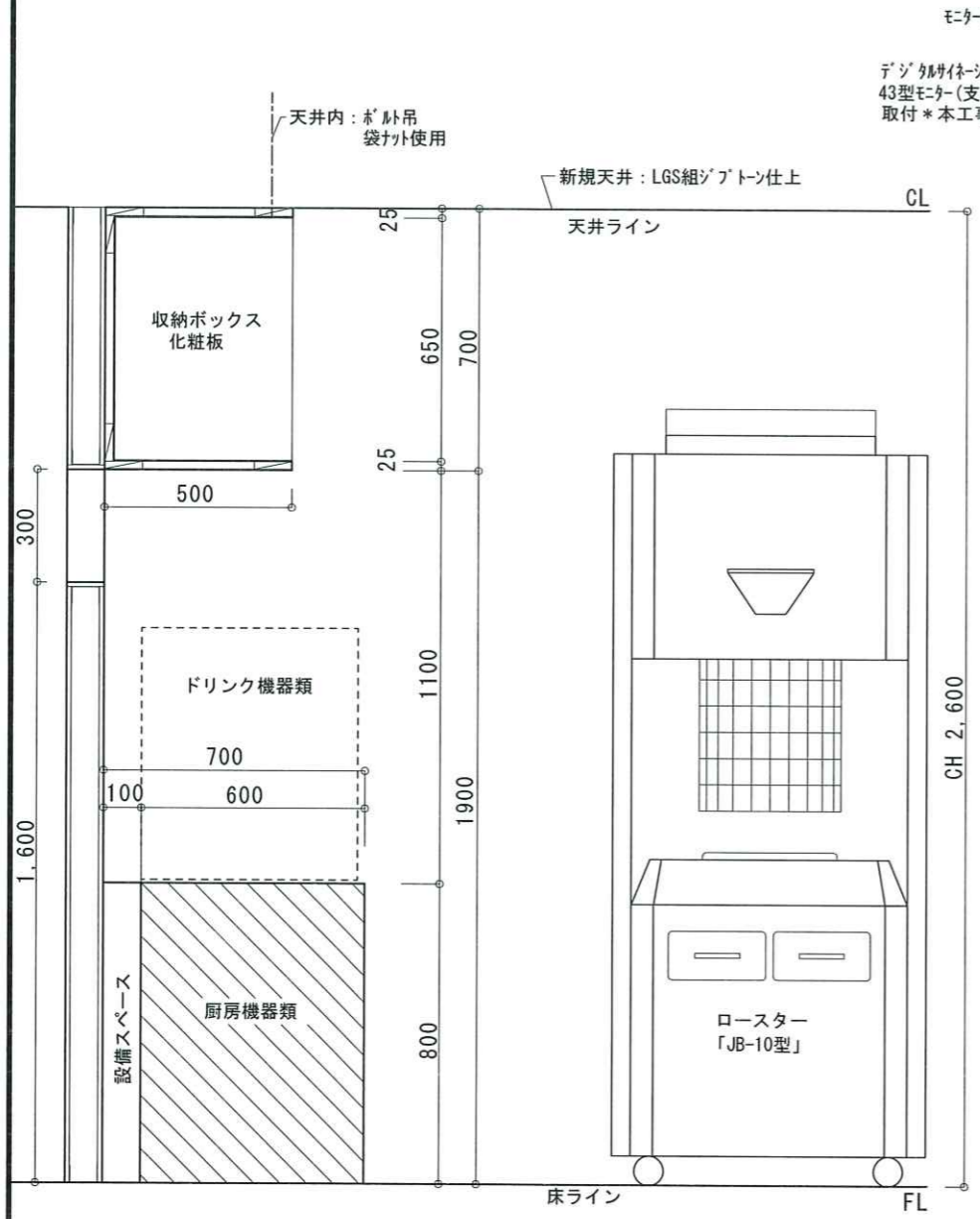
記号	名称	備考	数
	新規: 電灯・動力盤	*本工事	1
	ジェットロスター用: 動力開閉器盤	*本工事	1
	ジェット対トレ内設置	*本工事 MITSUBISHI JT-FB116JH2-W	1
⊖	コンセント 1Φ100V (E付2口)		38
⊖	防水コンセント 1Φ100V (外部スイッチ連動)		6
⊖	コンセント 1Φ200V		2
⊖	コンセント 3Φ200V (抜け防止タイプ)	*プラグ共	3
⊖	TEL (端子盤迄空配管)		1
●→	*レジ機器用LANケーブル用空配管(28Φ) カウンター~事務室PC LAN共*本工事 *機器用LANケーブル用空配管(28Φ) 壁面~事務室PC *LANケーブル行先表示		5
	冷暖房 (4方向吹出天井カセット形)	8HPツイン	1
	冷暖房 (ビルトイン形)	5HP	1
	空調吹き出し (天井埋込)		1
⊖	空調吹き出し「パンカールーバー」	(天井埋込)	3
	点検口	450角	2
	天井換気扇 (屋外フード込)	天吊型×2 天井埋込型×2	4
	壁面有圧換気扇 (SUSフード+防虫ネット)	安全ネット使用 TOSHIBA VP-354TNX (又は同等品)	2

*レジ+PC用コンセント単回路仕様 *コンセント容量ハ機器一覧表参照

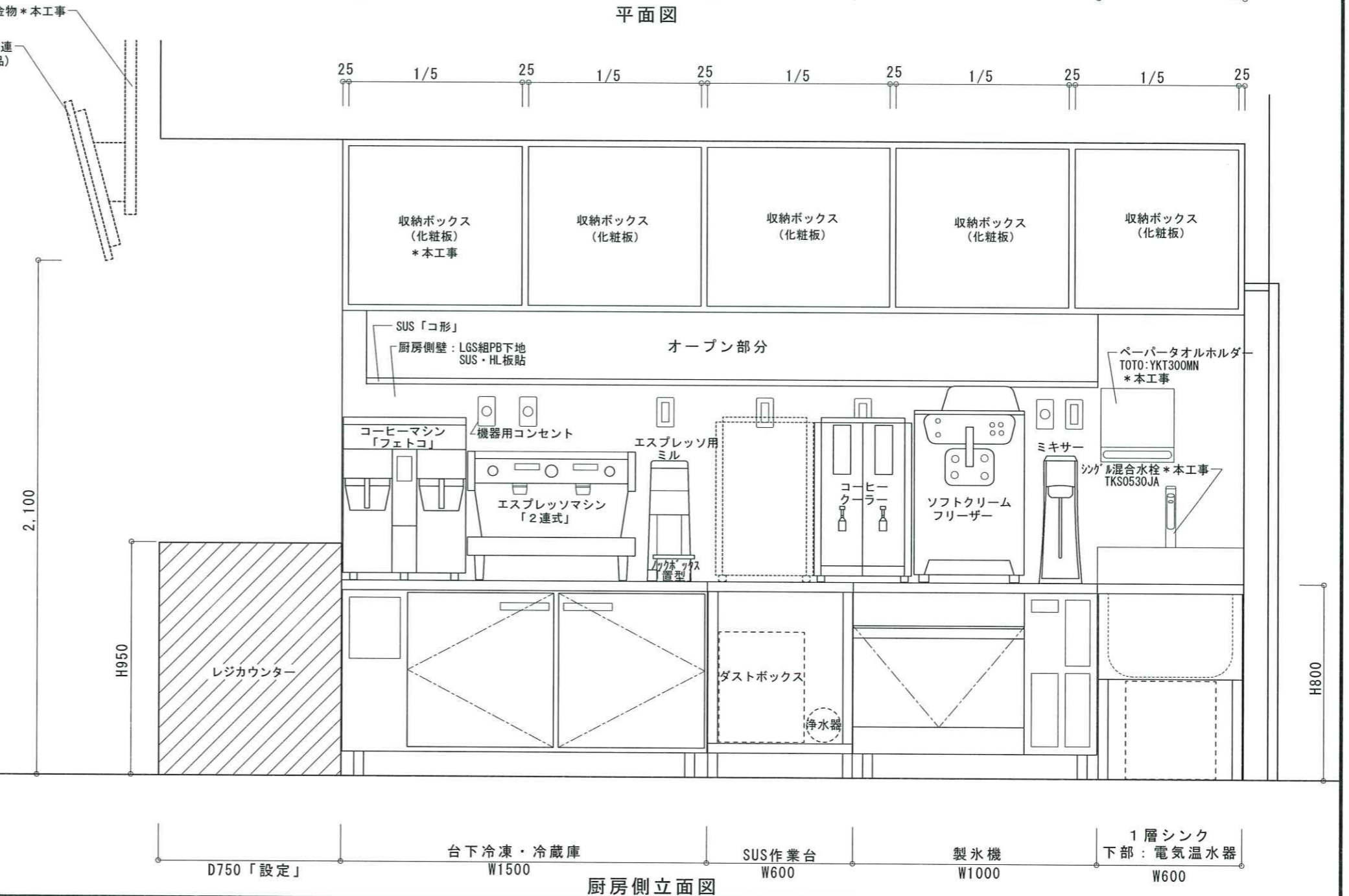




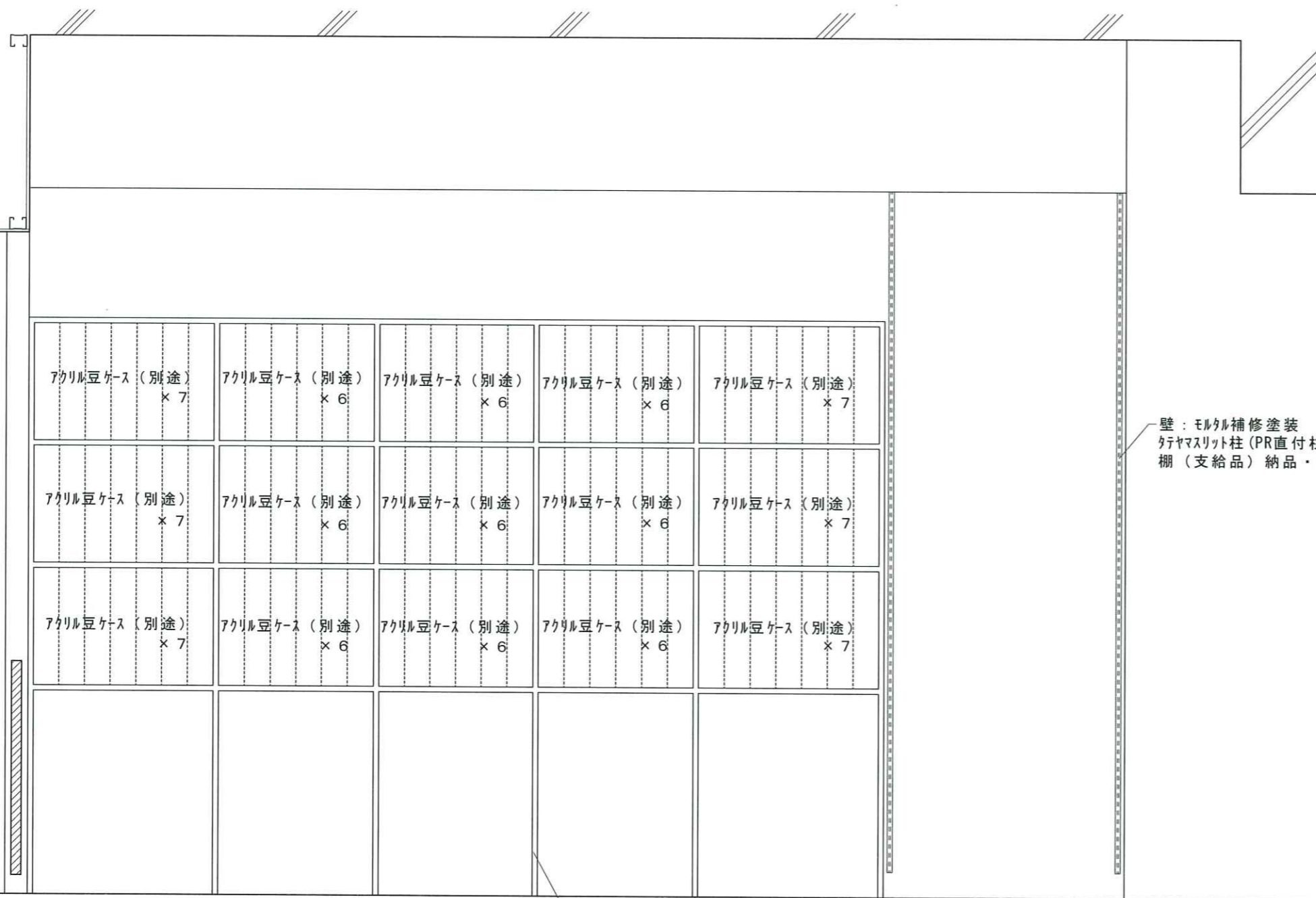
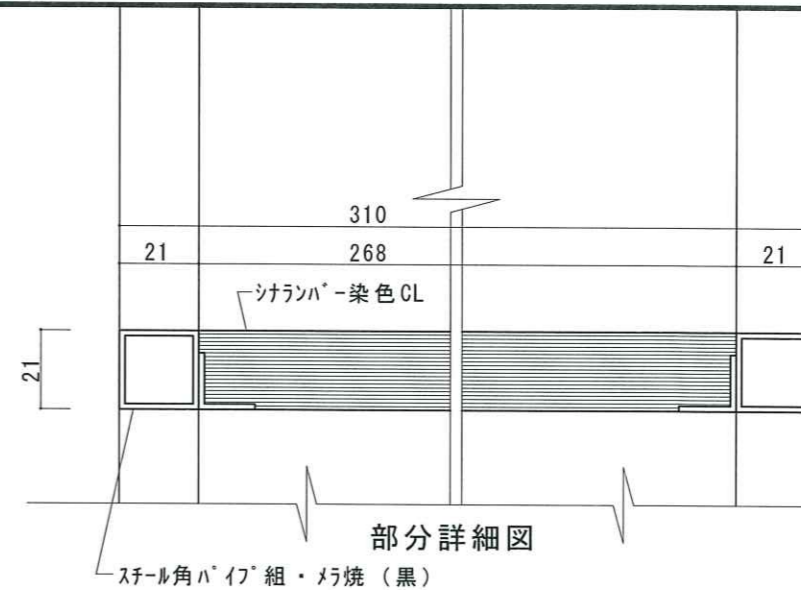
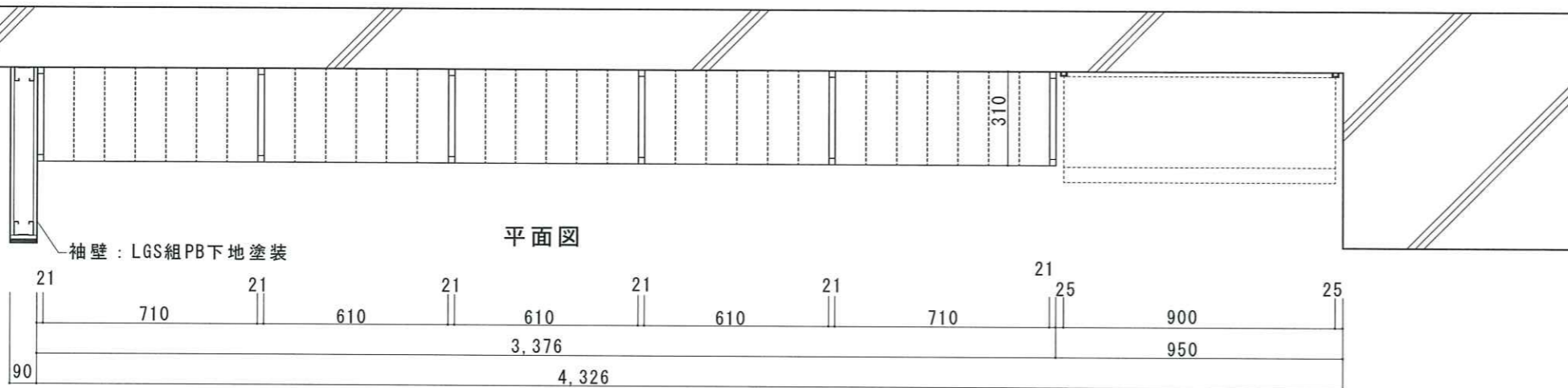
平面図



断面図



厨房側立面図

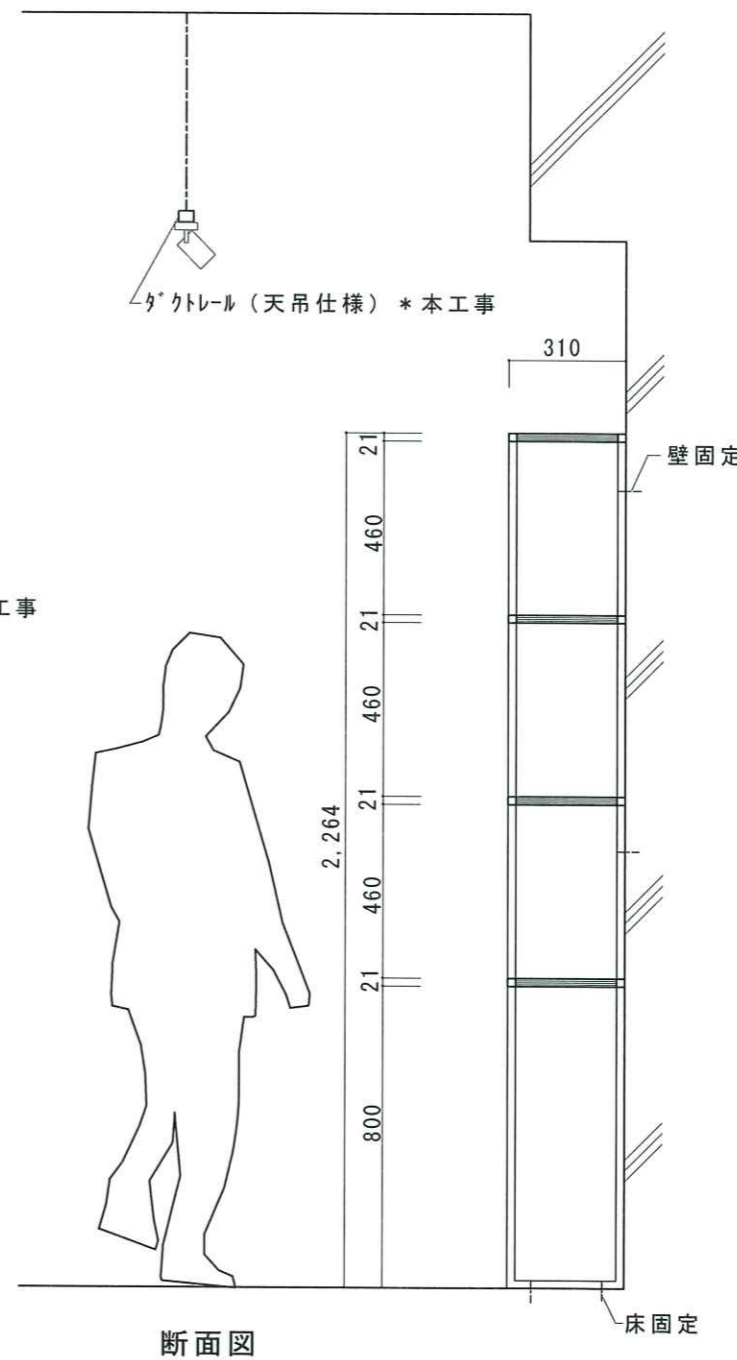


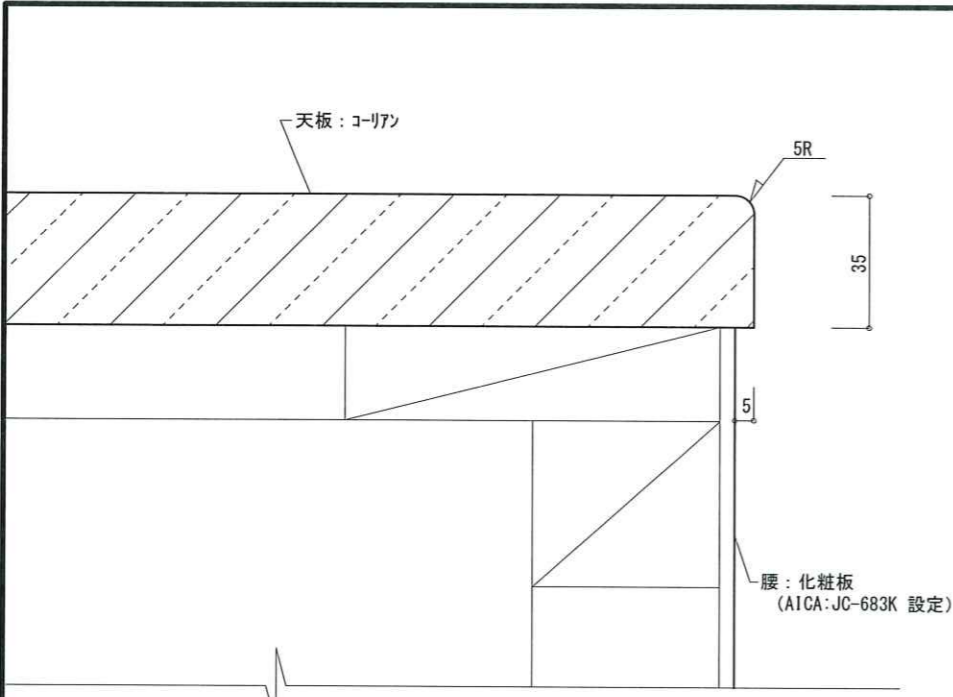
設定：アクリル豆ケース×96台

立面図

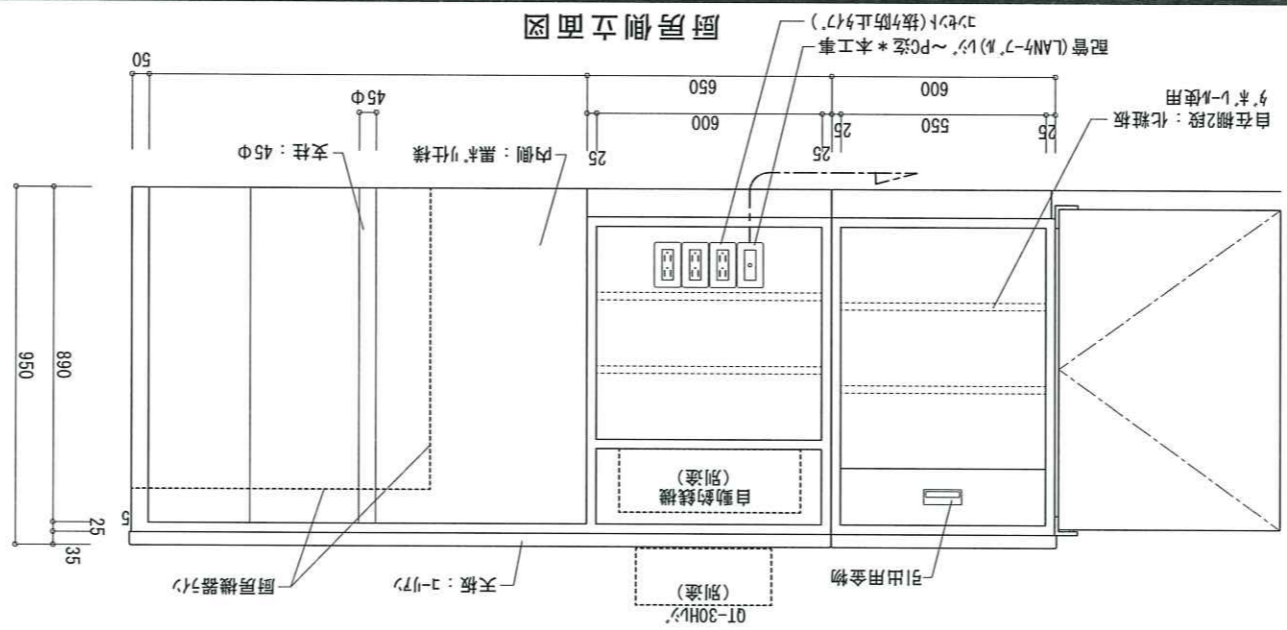
アクリル豆ケース陳列棚 * 本工事
スチール角パイプ組：メラ焼
シナランパ-染色CL

壁：モルタル補修塗装
タヤマスリット柱(PR直付柱W)20×14 * 本工事
棚(支給品)納品・設置 * 本工事

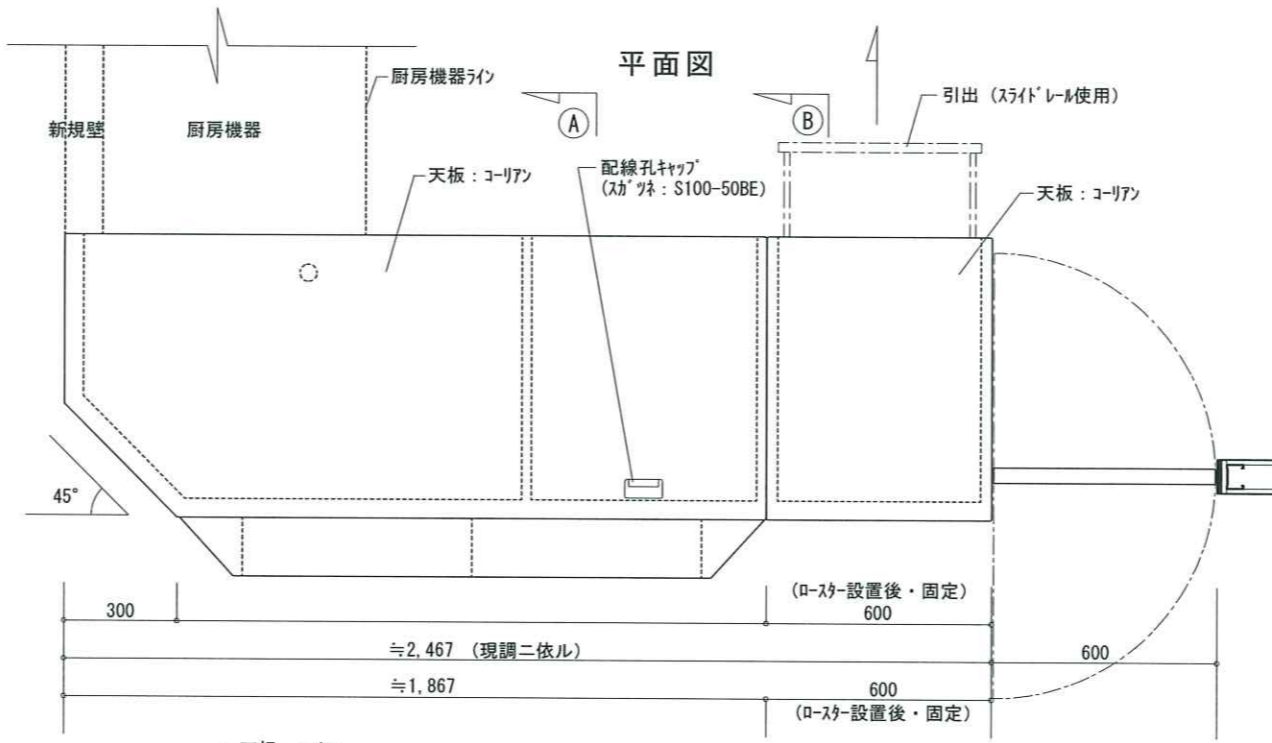




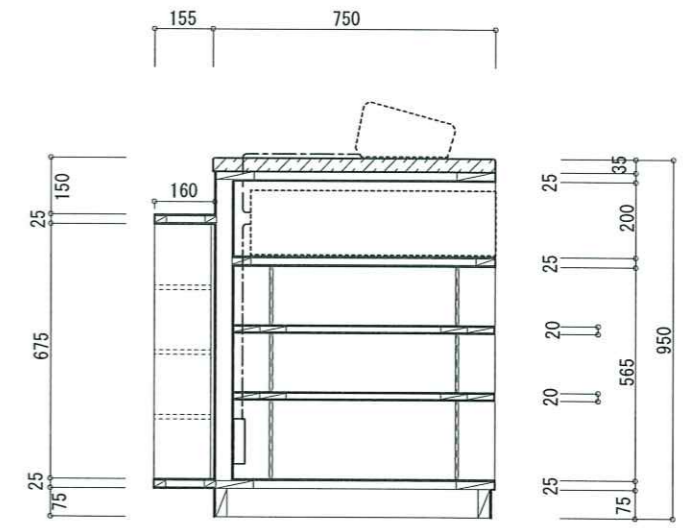
部分詳細図



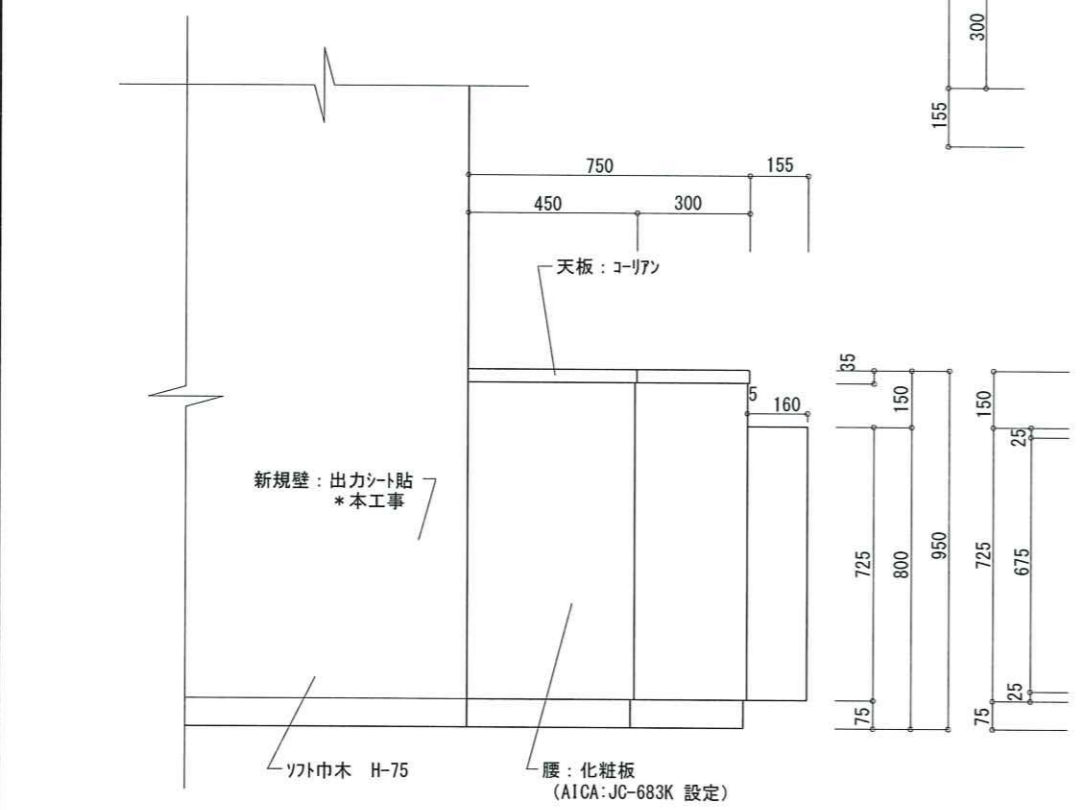
厨房側立面図



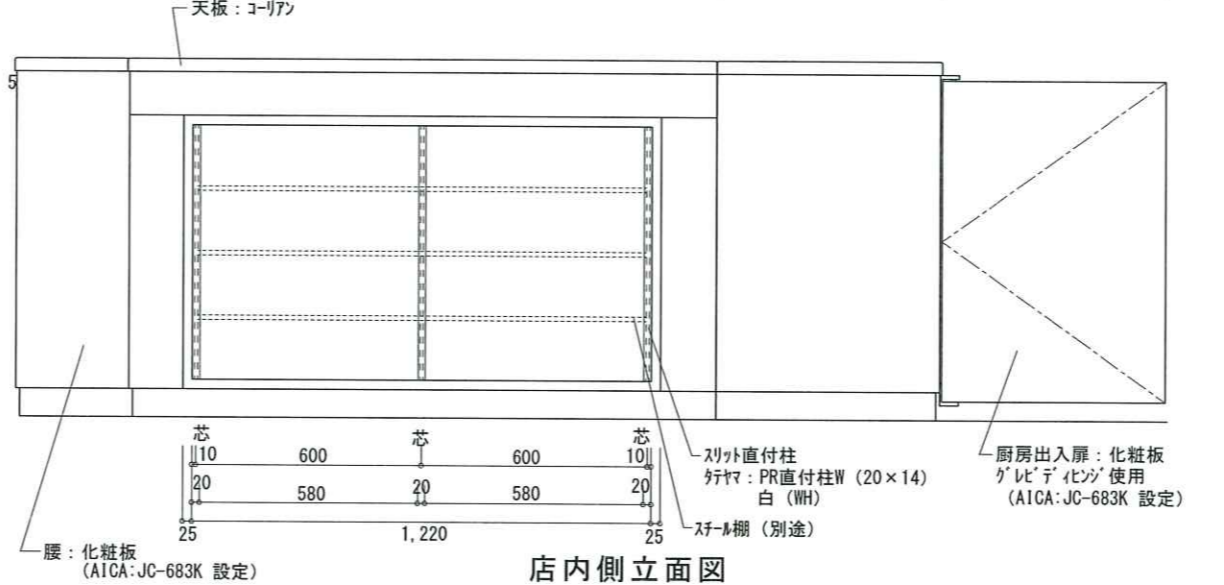
平面図



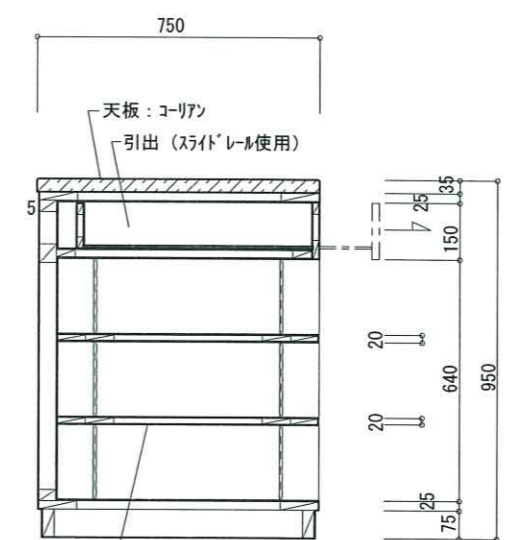
A 断面図



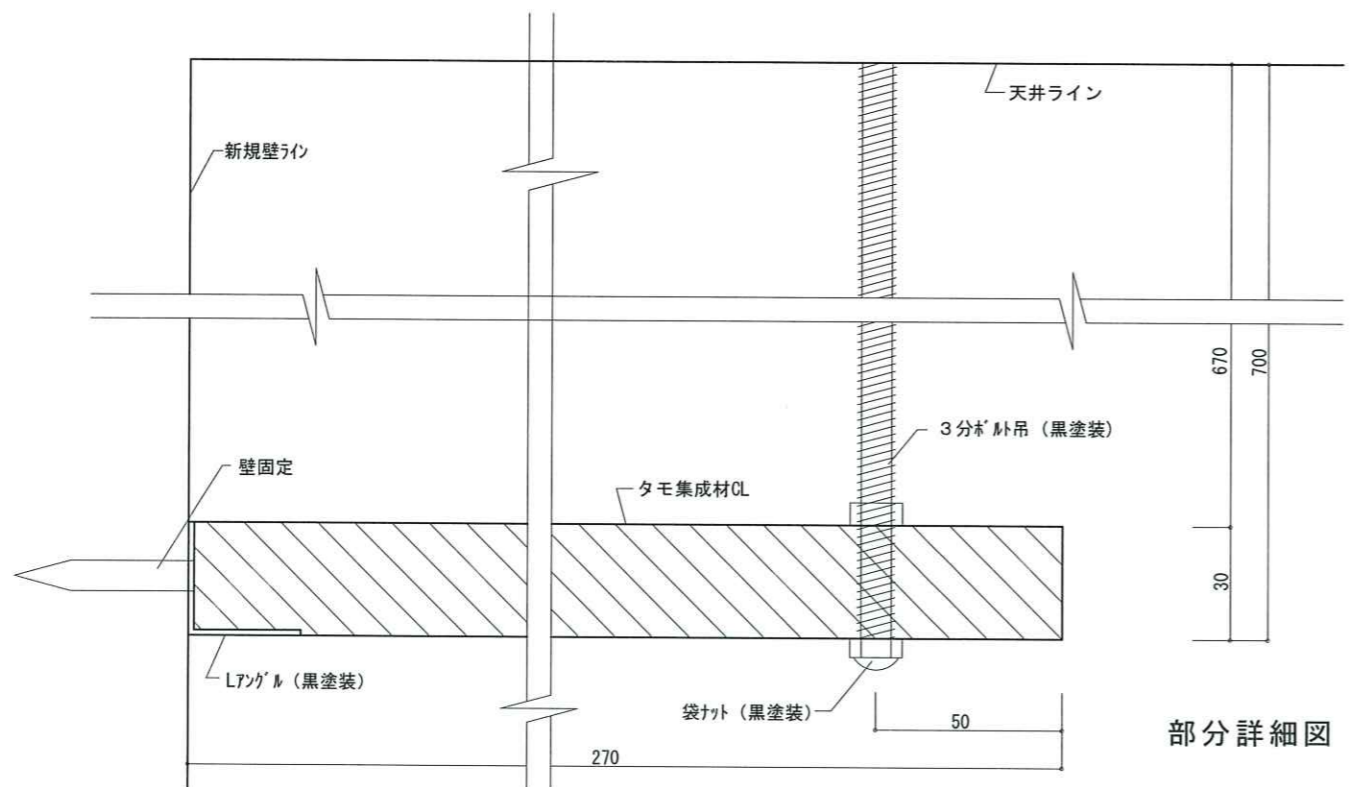
側面図



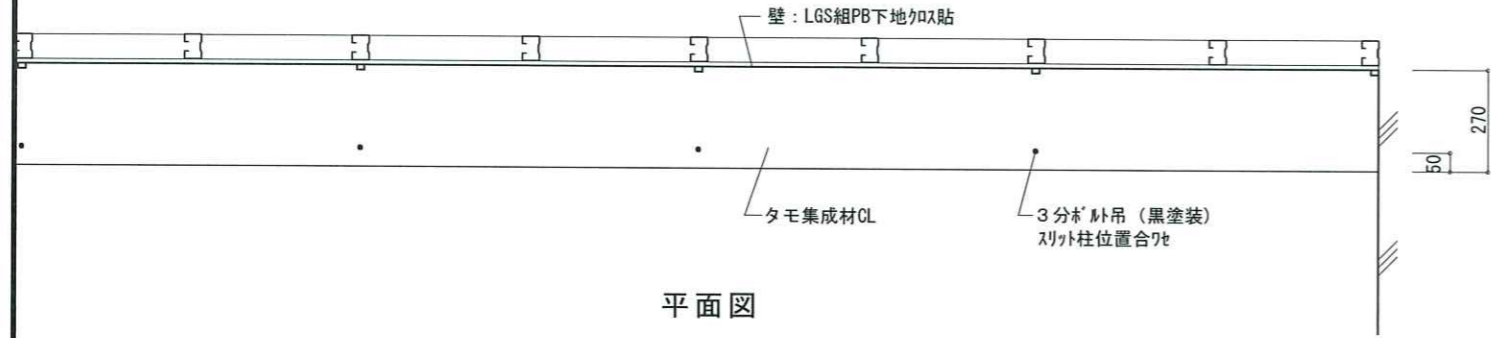
店内側立面図



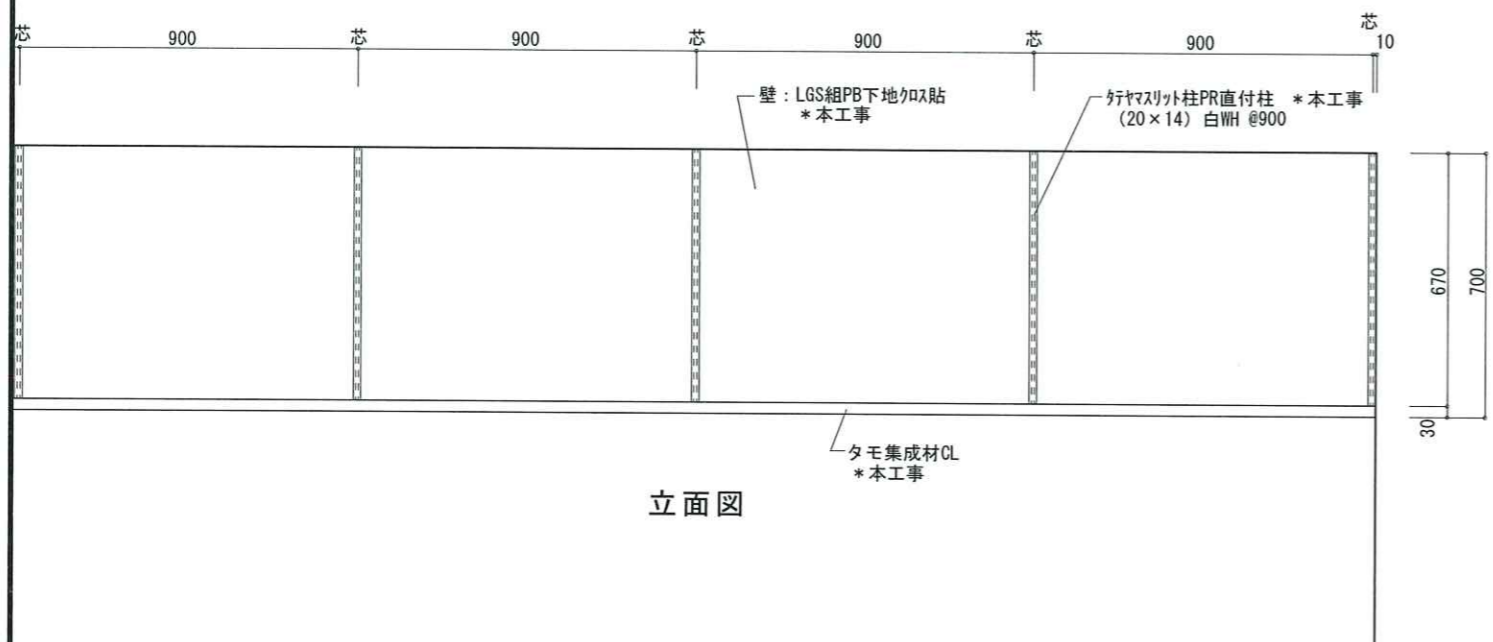
B 断面図



部分詳細図

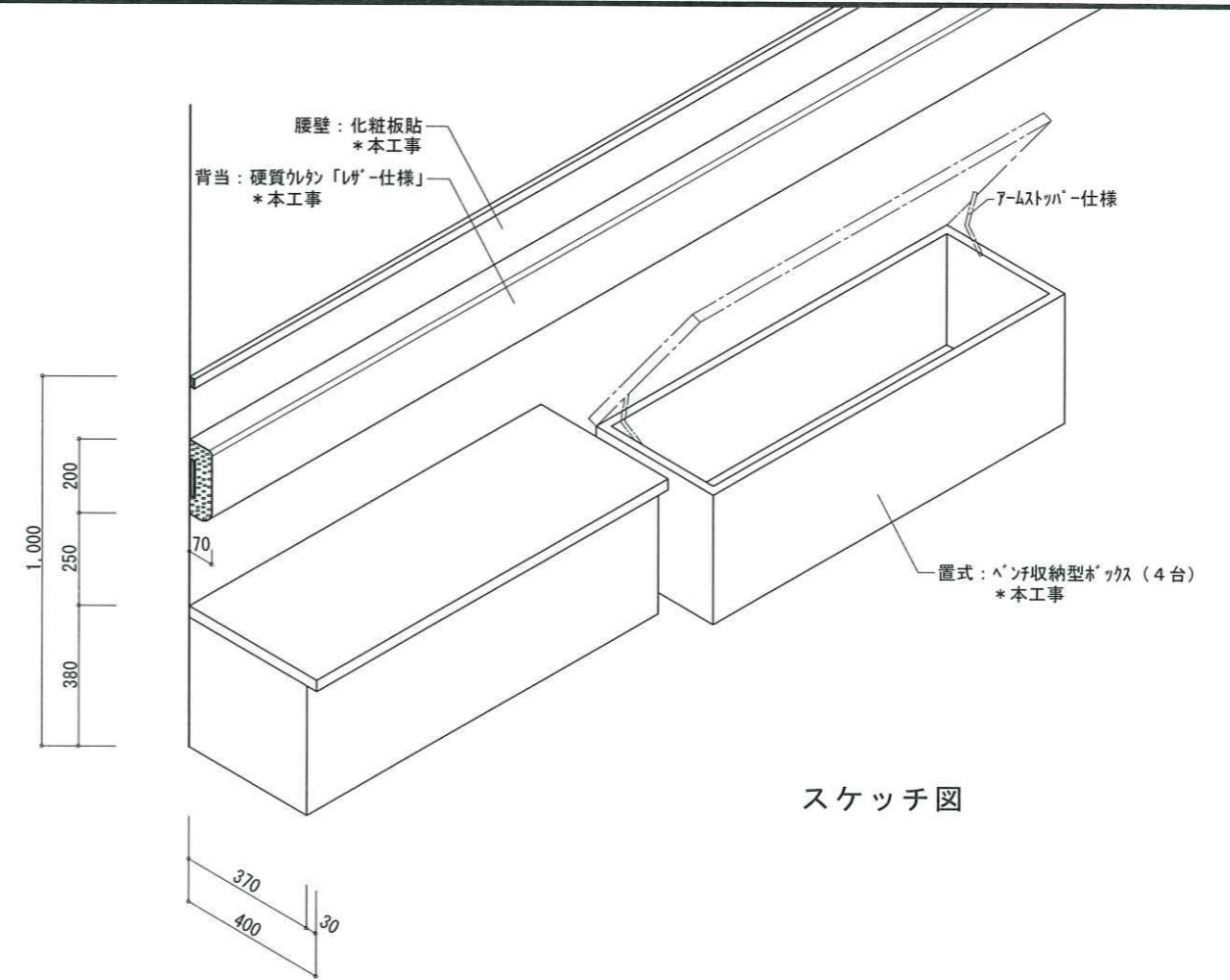


平面図

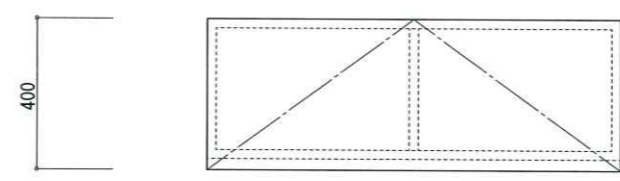


立面図

喫茶スペース 壁面上部固定棚詳細図

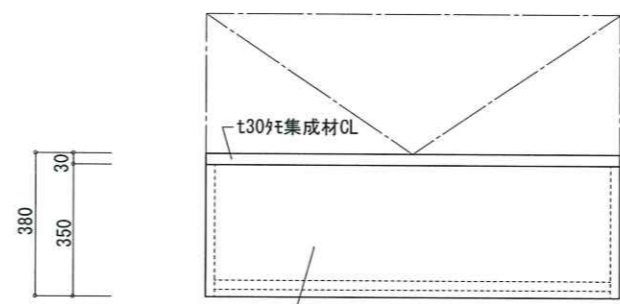


スケッチ図

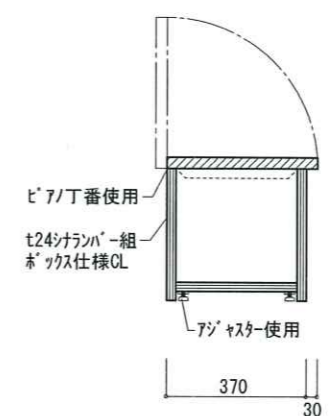


平面図

壁間1/4 (現調=依り)



立面図



断面図

ベンチ収納型ボックス図 (4台)

